

Techninė brošiūra

**Uždaromieji ventiliai
Tipas BM**



Turinys

1. Įvadas

2. Savybės

3. Techniniai duomenys

4. Užsakymas

5. Konstrukcija ir funkcijos

6. Matmenys ir svoriai

1. Įvadas



BM ventiliai yra ranka valdomi uždaromieji ventiliai, skirti dirbti šaldymo sistemų skysčio, siurbiamų garų ir karštų dujų linijose.

2. Savybės




- Gali dirbti su visais fluoruotais šaldymo skysčiais.
- Turi tris nerūdijančio plieno diafragmas, kurios užtikrina sandarumą per visą ventilio tarnavimo amžių.
- Iš poliamido nailono pagaminta ventilio lėkštelė užtikrina visišką linijos uždarymą su minimalia pasukimo jėga.
- Ventilio dangtelio konstrukcija užtikrina visišką apsaugą nuo drėgmės patekimo į ventilio vidų.

3. Techniniai duomenys

Terpės temperatūra	nuo -55 °C iki +100 °C
Darbinis diapazonas	Δp = nuo -1 iki 21 bar
Maksimalus darbinis slėgis	PB = 28 bar
Maksimalus išbandymo slėgis	p' = 30,8 bar

4. Užsakymas

BM ventiliai su apvalia uždarymo/atidarymo rankenėle.

Version	Type	Connection	Code.no.			k _v -value ¹⁾ m ³ /h
			 Flare	 ODF solder	 ODF extended ends	
Straightway	BML 6	1/4 in.	009G0101	009G0102	009G0202	0.3
		6 mm		009G0108	009G0208	
	BML 10	3/8 in.	009G0127	009G0122	009G0222	0.84
		10 mm		009G0128	009G0228	
	BML 12	1/2 in.	009G0141	009G0142	009G0242	1.5
		12 mm		009G0148	009G0248	
	BML 15	5/8 in.	009G0168	009G0162	009G0262	2.2
		16 mm		009G0170		
	BML 18	3/4 in.		009G0181		2.9
		18 mm		009G0184		
BML 22	7/8 in.		009G0191	009G0291	2.9	
	22 mm		009G0194			
Three-way	BMT 6	1/4 in.	009G0105			0.3
		6 mm				

Lentelės tekstu vertimas:

Version – Versija

Type - Ventilio tipas

Connection – Prijungimas

Code No. - Užsakymo kodas

k_v value ¹⁾, m³/h - k_v reikšmė ¹⁾, m³/h

Flare - Srieginis prijungimas

Three-way - Trieigiai ventiliai

in. - coliai

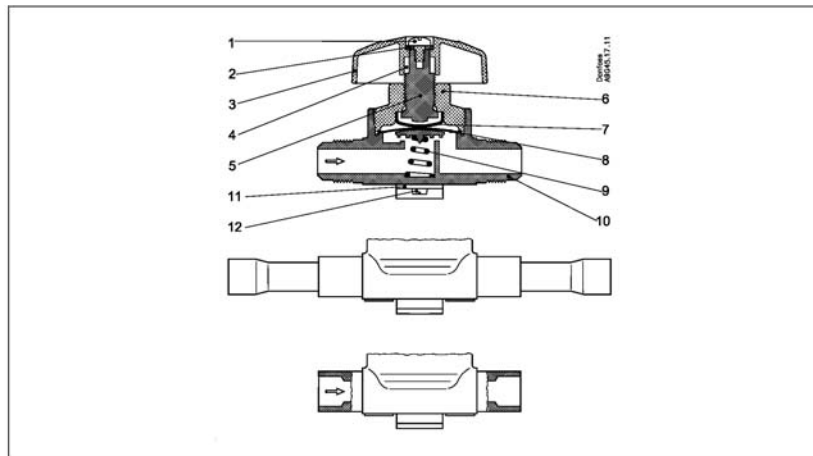
Solder ODF - Lituojamasis prijungimas, vidinis diametras (ODF)

ODF extended ends - Lituojamasis prijungimas, vidinis diametras (ODF), prailginti ventilio galai

Straightway - Tiesūs ventiliai

¹⁾ CFD apskaičiuotos reikšmės (CFD - Computational Fluid Dynamics - Skaičiuojamoji skysčių dinamika)

5. Konstrukcija ir funkcijos



1. Rankenėlės tvirtinimo varžtas
3. Uždarymo/atidarymo rankenėlė
5. Velenėlis
7. Perstūmimo letenėlė
9. Spyruoklė
11. Apkaba

2. Poveržlė
4. Judesio perdavimo mechanizmas
6. Dangtelis
8. Diafragma su ventilio lėkštele
10. Ventilio korpusas
12. Varžtas

BM uždaramieji ventiliai turi tris nerūdijančio plieno diafragmas, kurios užtikrina ilgą ventilių tarnavimo amžių.

BM uždaramieji ventiliai gaminami dviejų versijų: tai tiesaus pratekėjimo (tiesūs) ventiliai ir trieigiai ventiliai. Trieigių ventilių šoninis prijungimas gali būti uždaromas, tačiau abu galai turi būti atviri. BM ventiliai gali turėti montažinę apkabą. Ventilio korpusas, dangtelis ir velenėlis pagaminti iš žalvario, o rankenėlė (3) iš spalvoto plastiko. BM ventiliai turi tris sandarinimo diafragmas (8), kurių konstrukcija yra tokia, kad, kai ventilis yra atidarytoje padėtyje, diafragmose veikianti įtempimo jėga pakelia ventilio lėkštelę iš ventilio lizdo.

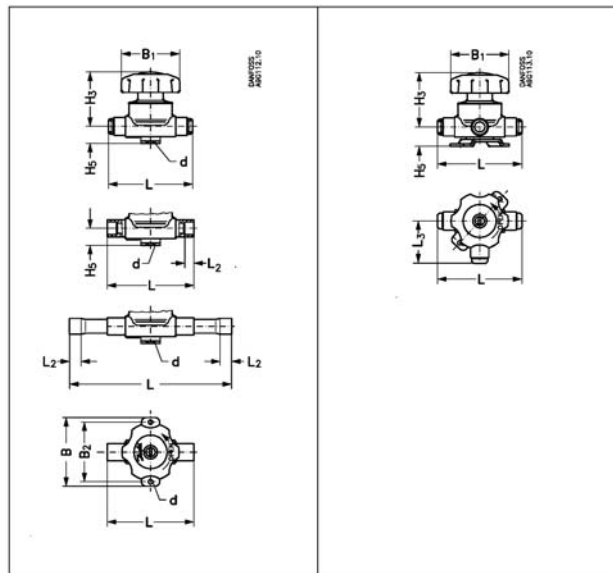
Pati ventilio lėkštelė yra pagaminta iš nailono ir užtikrina pilną ventilio uždarymą, kai ventilio rankenėlė yra šiek tiek įveržta.

Perstūmimo letenėlės (7) pagalba yra išvengiamas tiesioginis kontaktas tarp velenėlio (5) ir diafragmų (8).

Toks sprendimas taip pat prailgina ventilio tarnavimo amžių. Spyruoklė (9) išlaiko ventili atidarytoje padėtyje net iki tokių žemų darbinių slėgių kaip -1 baras (p_c).

Ventilio dangtelyje (6) esantis sandarinimo lizdas neleidžia drėgmei pakliūti į ventilio vidų, kai ventilis yra pilnai atidarytoje padėtyje. Kai ventilis yra atidarytas, slėgis išleidimo pusėje neturi viršyti slėgio įleidimo pusėje daugiau nei 1 baru.

6. Matmenys ir svoriai



Version	Type	H ₃ mm	H ₄ mm	H ₅ mm	L mm	L ₂ mm	B mm	B ₁ mm	B ₂ mm	∅ d mm	Weight kg
Flare	BM 6	46	51	19	77		62	50	50	5	0.3
	BM 10	49	54	16	85		62	50	50	5	0.4
	BM 12	56	61	18	102		70	60	56	6	0.5
	BM 15	66	71	20	118		83	71	69	6	0.7
	BMT 6	46		19	77		62	50	50	5	0.3
ODF solder	BM 6	46		17	65	7	62	50	50	5	0.3
	BM 10	49		16	72	9	62	50	50	5	0.4
	BM 12	56		18	87	10	70	60	56	6	0.5
	BM 15	66		20	106	12	83	71	69	6	0.7
	BM 18-22	67		22	103	17	83	71	69	6	0.8
ODF solder extended ends	BM 6	46	51	19	117	7	62	50	50	5	0.3
	BM 10	49	54	16	117	9	62	50	50	5	0.4
	BM 12	56	61	18	127	10	70	60	56	6	0.5
	BM 15	66	71	20	165	12	83	71	69	6	0.7
	BM 18-22	67	72	22	181	17	83	71	69	6	0.8

Lentelės tekstu vertimas:

Version – Versija

Type - Ventilio tipas

Weight kg - Svoris kg

Flare - Srieginis prijungimas

ODF solder - Lituojamasis prijungimas, vidinis diametras (ODF)

ODF solder extended ends - Lituojamasis prijungimas, vidinis diametras (ODF), prailginti ventilio galai

Danfoss negali prisiimti jokios atsakomybės už galimas klaidas kataloguose, brošiūrose ir kitoje spausdintoje medžiagoje. Danfoss pasilieka sau teisę keisti savo gaminius be išankstinio pranešimo. Tai taip pat galioja ir gaminiams, kurie jau yra užsakyti, su sąlyga, kad tokie pakeitimai gali būti atliekami, nekeičiant jau suderintų specifikacijų.

Visi šioje medžiagoje naudojami prekių ženklai yra atitinkamų kompanijų nuosavybė. Danfoss ir Danfoss logotipas yra kompanijos Danfoss A/S prekių ženklai. Visos teisės priklauso autoriui.

The logo for Danfoss, featuring the word "Danfoss" in a stylized, cursive script font. The letters are black and have a slight shadow or outline, giving it a three-dimensional appearance. The 'D' is particularly large and prominent.